

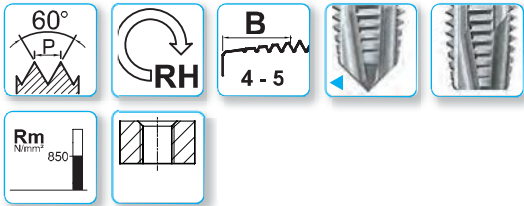
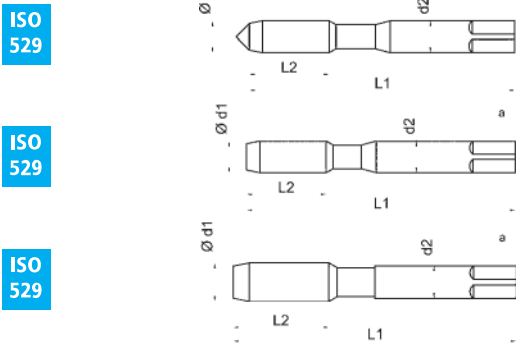
# ISO529-EG M-KOMBI





**N** **USO GENERALE**  
General purpose - Usage Général

**MASCHI A MACCHINA**  
MACHINE TAPS - TARAUDS MACHINE



Profond. di filettatura - Thread depth - Profond. de filetage  
Materiale - Material - Matériau  
Tolleranza - Tolerance - Tolérance  
Trattamento superficiale - Surface treatment - Revêtement

1xD	1xD	3xD	3xD
HSSE	HSSE	HSSE	HSSE
ISO2/6H	ISO2/6H	ISO2/6H	ISO2/6H
BR	TiN	BR	TiN
1.1 1.2 1.3	1.1 1.2 1.3	1.1 1.2 1.3 1.4	1.1 1.2 1.3 1.4
4.1 4.2	4.1 4.2	4.1 4.2	3.3 3.4
5.1 5.2	5.1 5.2	5.1 5.2	4.1 4.2 4.3
			5.1 5.2

Numero gruppi materiali  
Material's groups number  
Nombre de groupes du matériau

ISO 529	Ød1 M	P mm	L <sub>1</sub>	L <sub>2</sub>	d <sub>2</sub> h9	a h12	Z	
◀	3	0,5	48	11	3,15	2,5	2	2,5
◀	3,5	0,6	50	13	3,55	2,8	2	2,9
◀	4	0,7	53	13	4	3,15	3	3,3
◀	5	0,8	58	16	5	4	3	4,2
◀	6	1	66	19	6,3	5	3	5
	8	1,25	72	22	8	6,3	3	6,8
	10	1,5	80	24	10	8	3	8,5
	12	1,75	89	29	9	7,1	3	10,30
◀	3	0,5	48	11	3,15	2,5	3	2,5
◀	4	0,7	53	13	4	3,15	3	3,3
◀	5	0,8	58	16	5	4	3	4,2
◀	6	1	66	19	6,3	5	3	5
	8	1,25	72	22	8	6,3	3	6,8
	10	1,5	80	24	10	8	3	8,5
	12	1,75	89	29	9	7,1	3	10,30
	14	2	95	30	11,2	9	3	12
	16	2	102	32	12,5	10	3	14
	18	2,5	112	37	14	11,20	4	15,5
	20	2,5	112	37	14	11,20	4	17,5

CODICE - CODE			
529E18M...	529E18M...T	529E24M...	529E24M...T
*	*		
*	*		
*	*		
*	*		
*	*		
*	*		
*	*		
*	*		
*	*		
		*	*
-	-	*	*
-	-	*	*
-	-	*	*
-	-	*	*
-	-	*	*
-	-	*	*
-	-	*	*
-	-	*	*
-	-	*	*
-	-	*	*
-	-	*	*
-	-	*	*
-	-	*	*
-	-	*	*

★ Solo a richiesta  
Only on request / Sur demande

Confezione / Box / Colis: M3 – M10: 10 pezzi / pcs M12 – M16: 5 pezzi / pcs	€ Pag. listino - Price list - Liste des prix	104	104	104	104
	● Standard	○ Disponibilità da richiedere, prezzo a listino On enquiry, standard price-list / Stock à vérifier		★ Solo a richiesta Only on request / Sur demande	

ISO529



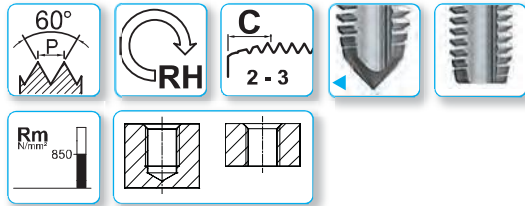
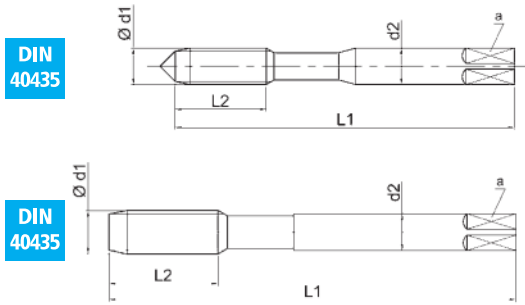
# EG M





**MASCHI A MACCHINA**

MACHINE TAPS - TARAUDS MACHINE



Profond. di filettatura - Thread depth - Profond. de filetage  
 Materiale - Material - Matériau  
 Tolleranza - Tolerance - Tolérance  
 Trattamento superficiale - Surface treatment - Revêtement

**1,5xD**      **1,5xD**  
**HSSE**      **HSSE**  
**6H mod**      **6H mod**

Numero gruppi materiali  
 Material's groups number  
 Nombre de groupes du matériau

**BR**      **TiN**  
 1.1 1.2 1.3 1.4 3.4      1.1 1.2 1.3 1.4 3.4  
 4.2 4.3 5.2 5.3      4.2 4.3 5.2 5.3  
 8.2      8.2

DIN 40435	EG M	P mm	Ød1	L <sub>1</sub>	L <sub>2</sub>	d <sub>2</sub> h9	a h12	Z	
◀	3	0,5	3,65	63	13	4,5	3,4	3	3,15
◀	4	0,7	4,91	70	13	6	4,9	3	4,20
◀	5	0,8	6,04	80	16	6	4,9	3	5,25
◀	6	1	7,3	90	18	8	6,2	3	6,30
◀	8	1,25	9,624	100	20	10	8	3	8,40

CODICE - CODE	
E20EGM...	E20EGM...T
○	○
○	○
○	○
○	○
○	○

DIN 40435	EG M	P mm	Ød1	L <sub>1</sub>	L <sub>2</sub>	d <sub>2</sub> h9	a h12	Z	
	10	1,5	11,948	100	22	9	7	3	10,5
	12	1,75	14,274	110	28	11	9	3	12,5
	14	2	16,598	110	28	12	9	3	14,5
	16	2	18,598	125	33	14	11	4	16,5
	18	2,5	21,248	140	33	18	14,5	4	18,75
	20	2,5	23,248	160	39	18	14,5	4	20,75

CODICE - CODE	
E21EGM...	E21EGM...T
○	○
○	○
○	○
○	○
*	*
*	*

Confezione / Box / Colis: M3 – M10: 10 pezzi / pcs M12 – M16: 5 pezzi / pcs      € Pag. listino - Price list - Liste des prix      **105**      **105**  
 ● Standard      ○ Disponibilità da richiedere, prezzo a listino / On enquiry, standard price-list / Stock à vérifier      \* Solo a richiesta / Only on request / Sur demande







# KOMBI



KOMBI

