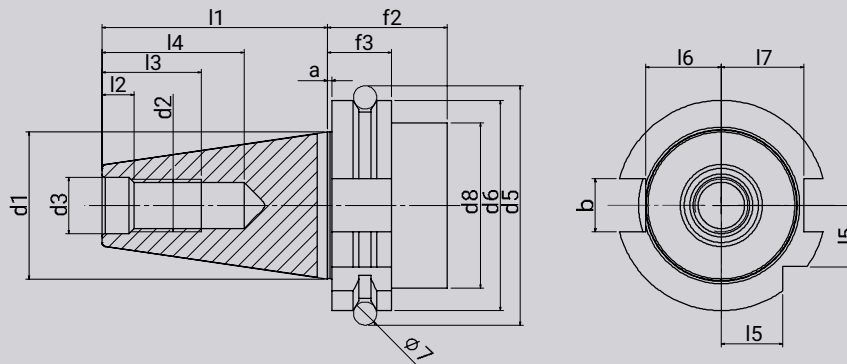


DIN 69871 DOPPIO CONTATTO
DIN 69871 DUAL CONTACT
DIN 69871 DOPPEL KONTAKT
DIN 69871 DOUBLE FACE





CONO	a ±0,1	b H12	d1	d2	d3 H7	d5 ±0,5	d6 0/-0,1	d8 max	f2 min
30	1,0	16,1	31,75	M12	13	59,30	50,00	45	35
40	1,0	16,1	44,45	M16	17	72,30	63,55	50	35
50	1,5	25,7	69,85	M24	25	107,25	97,50	80	35

CONO	f3 0/-0,1	l1	l2	l3 min	l4 min	l5 0/-0,3	l6 0/-0,4	l7 0/-0,4
30	19,1	47,80	5,5	24	33,5	15,0	16,4	19,0
40	19,1	68,40	8,2	32	42,5	18,5	22,8	25,0
50	19,1	101,75	11,5	47	61,5	30,0	35,5	37,7

VANTAGGI DEL SISTEMA A DOPPIO CONTATTO:

- Maggiore rigidità grazie al contatto simultaneo del cono e della flangia
- Miglioramento della durata dell'utensile
- Maggiore stabilità grazie alla riduzione delle vibrazioni

DOUBLE CONTACT SYSTEM ADVANTAGES:

- Enhanced rigidity thanks to simultaneous fit of taper and flange
- Improvement of the cutting tool life
- Improved stability leads to minimized vibrations

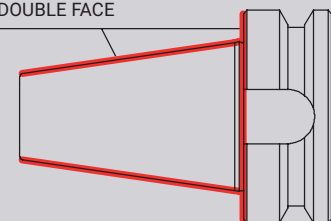
DIE ZAHLREICHEN VORTEILE DES DOPPELKONTAKT AUFNAHME:

- Verbesserte Steifigkeit durch die Simultanwirkung des Kontakts des Kegels und del Flansches
- Verbesserung der Lebensdauer des Schneidwerkzeugs
- Höhere Stabilität durch Vibrationsreduzierung

LES NOMBREUX AVANTAGES DES DOUBLE FACE PORTE-OUTILS

- Rigidité accrue grâce à l'ajustement simultané du cône et de la bride
- Amélioration de la durée de vie de l'outil de coupe
- Une stabilité améliorée conduit à des vibrations minimisées

DOPPIO CONTATTO
 DOUBLE CONTACT
 DOPPEL KONTAKT
 DOUBLE FACE



Tutti i mandrini portautensili PAGNONI TOOLS vengono prodotti secondo le normative DIN

All PAGNONI TOOLS toolholders are manufactured according to DIN norms

Alle PAGNONI TOOLS Aufnahme sind nach DIN Norm produziert

Tous les mandrins porte-outils PAGNONI TOOLS sont produits suivant les specifications DIN

DATI TECNICI

TOLLERANZA DEL CONO:

- < AT3 secondo DIN 7187 e DIN 2080

PRE-BILANCIATI:

- Grado di equilibratura aggiuntiva indicato a fianco della tabella dimensionale
- Mandrini alte velocità: a richiesta classe massima di equilibratura G 2,5 30000

FORMA AD

MATERIALI E TRATTAMENTI:

- Acciaio da cementazione legato
- Temprati-rinvenuti
- HRC 58 ± 2 – profondità si indurimento 0,4-0,5 mm
- Resistenza 800-1000 N/mm²
- Bruniti dopo trattamento termico
- Rettificati internamente e esternamente

TECHNISCHE DATEN

AUFNAHME GENAUIGKEIT:

- < AT3 nach DIN 7187 und DIN 2080

VORGEWUCHTET:

- Neben der Übersichtstabelle der Produkte wird die Wuchtgüte angegeben
- Hochgeschwindigkeits Werkzeughalter: Aus Wuchtgüte G2,5 30000 auf Anfrage

FORM AD

WERKSTOFF UND OBERFLÄCHENBEHANDLUNGEN:

- Legierter Einsatzstahl
- Gehärtet und angelassen
- Einsatzgehärtet HRC 58 ± 2, Härtetiefe 0,4-0,5 mm
- Festigkeit 800-1000 N/mm²
- Brüniert nach wärmebehandlung
- Innen- und Außenschleifen

TECHNICAL FEATURES

TAPER'S TOLLERANCE::

- < AT3 according to DIN 7187 and DIN 2080

PRE-BALANCED:

- Additional balancing grade beside dimensional table
- High-speed toolholders: balancing grade G 2,5 30000 on request

FORM AD

MATERIAL AND SURFACE TREATMENTS:

- Alloyed case-hardened steel
- Hardened-tempered
- Case hardened HRC 58 ± 2 - hardening depth 0,4-0,5 mm
- Strenght 800-1000 N/mm²
- Black-finished after hardened
- Internal and external grinding

DONNE TECHNIQUES

PRECISION:

- Precision du cône <AT3 selon DIN 7187 et DIN 2080

PRÉ-ÉQUILIBRÉ:

- À côté du tableau de description et dimensions des produits il y a l'indication de la valeur d'équilibrage attentionnel
- Mandrins haute vitesse : sont équilibrés en calsse G 2,5 à 30000 Tr/min-1 classe d'équilibrage maximale G 2,5 à 30000 Tr/min sur demande

FORME AD

MATÉRIAUX ET TRAITEMENTS:

- Acier de cémentation allié
- Temprés – Revenus
- Cémentation à HRC 58 ± 2, profondeur de cémentation 0,4-0,5 mm
- Résistance 800-1000 N/mm²
- Bruni après traitement thermique
- Rectifié en interne et en externe

DOPPIO CONTATTO DIN 69871
DUAL CONTACT DIN 69871
DOPPELKONTAKT DIN 69871
DOUBLE CONTACT DIN 69871



> PAG. 15



> PAG. 16



> PAG. 16



> PAG. 17



> PAG. 18



> PAG. 18



> PAG. 19



> PAG. 20



> PAG. 21



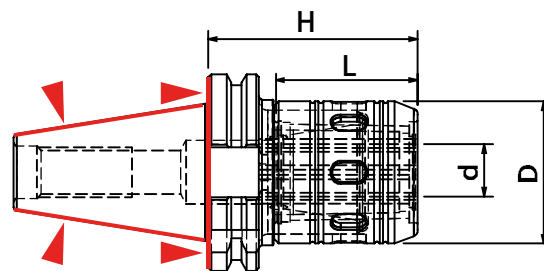
> PAG. 22



> PAG. 23



> PAG. 24



COD	CONO	d	H	L	D	BILANCIATURA
131FS112	ISO30	12	65	60	34	G6.3 12000
131FS116	ISO30	16	65	60	42	G6,3 12000
131FS120	ISO30	20	75	60	46	G6,3 12000
131FS312	ISO30	12	120	60	34	G6.3 12000
131FS316	ISO30	16	120	60	42	G6,3 12000
131FS320	ISO30	20	120	60	46	G6,3 12000
141FS112	ISO40	12	65	60	34	G6.3 12000
141FS116	ISO40	16	65	60	42	G6.3 12000
141FS120	ISO40	20	90	80	46	G6.3 12000
141FS132	ISO40	32	95	82	62	G6.3 12000
141FS312	ISO40	12	120	60	34	G6.3 12000
141FS316	ISO40	16	120	60	42	G6.3 12000
141FS320	ISO40	20	120	80	46	G6.3 12000
141FS332	ISO40	32	120	82	62	G6,3 12000
151FS112	ISO50	12	65	60	34	G6.3 12000
151FS116	ISO50	16	65	60	42	G6.3 12000
151FS120	ISO50	20	90	60	46	G6.3 12000
151FS132	ISO50	32	95	82	62	G6.3 12000
151FS312	ISO50	12	120	60	34	G6.3 12000
151FS316	ISO50	16	120	60	42	G6.3 12000
151FS320	ISO50	20	120	80	46	G6.3 12000
151FS332	ISO50	32	125	82	62	G6,3 12000

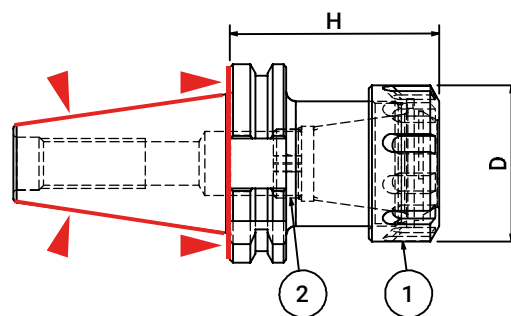
ACCESSORI | ACCESSORIES | ZUBEHÖR | ACCESSOIRES



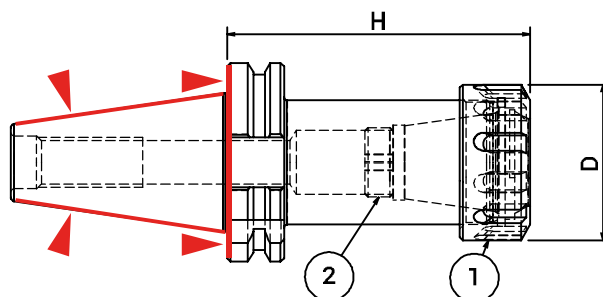
> PAG. 259

MANDRINI PORTAPINZA TIPO ER
ER COLLET CHUCK
ER SPANNZÄNGERFUTTER
MANDRINS À PINCES TYPE ER

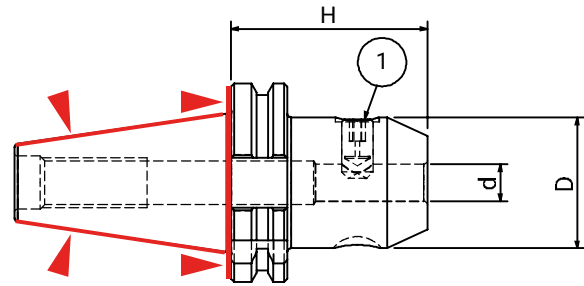
DOPPIO CONTATTO
DIN 69871 AD
DIN 6499



COD	CONO	TIPOLOGIA	H	D	BILANCIATURA	1 - GHIERA	2 - GRANO INTERNO
141PP110	ISO40	ER16	70	32	G2.5 30000	916GHREQ	101001601
141PP116	ISO40	ER25	70	42	G2.5 30000	925GHREQ	101815801
141PP120	ISO40	ER32	70	50	G2.5 30000	932GHREQ	102215901
141PP126	ISO40	ER40	70	63	G2.5 30000	940GHREQ	103015901
151PP110	ISO50	ER16	70	32	G2.5 30000	916GHREQ	101001601
151PP116	ISO50	ER25	70	42	G2.5 30000	925GHREQ	101815801
151PP120	ISO50	ER32	70	50	G2.5 30000	932GHREQ	102215901
151PP126	ISO50	ER40	80	63	G2.5 30000	940GHREQ	103015901



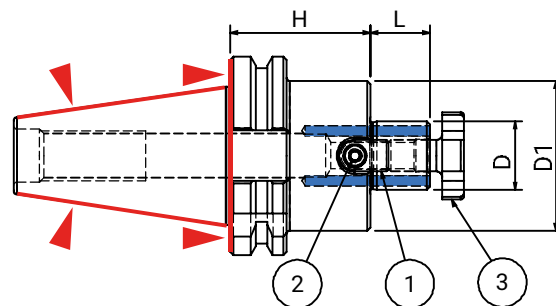
COD	CONO	TIPOLOGIA	H	D	BILANCIATURA	1 - GHIERA	2 - GRANO INTERNO
141PP210	ISO40	ER16	100	32	G2.5 30000	916GHREQ	101001601
141PP216	ISO40	ER25	100	42	G2.5 30000	925GHREQ	101815801
141PP220	ISO40	ER32	100	50	G2.5 30000	932GHREQ	102215901
141PP226	ISO40	ER40	100	63	G2.5 30000	940GHREQ	103015901
151PP216	ISO50	ER25	100	42	G2.5 30000	925GHREQ	101815801
151PP220	ISO50	ER32	100	50	G2.5 30000	932GHREQ	102215901
151PP420	ISO50	ER32	160	50	-	932GHREQ	102215901
151PP520	ISO50	ER32	200	50	-	932GHREQ	102215901



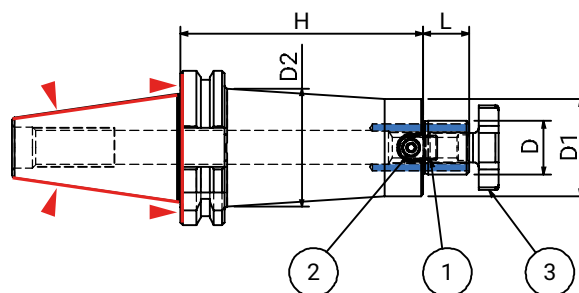
COD	CONO	d	H	D	1 - GRANO
141WLC16	ISO40	16	35	44	1 X 101401602
141WLC20	ISO40	20	35	44	1 X 101601602
141WLC25	ISO40	25	35	50	1 X 101601202
141WLC32	ISO40	32	70	72	1 x 102002002 1 x 101401004
141WLD06	ISO40	6	50	25	1 X 100601002
141WLD08	ISO40	8	50	28	1 X 100801002
141WLD10	ISO40	10	63	35	1 X 101001202
141WLD12	ISO40	12	63	42	1 X 101201602
141WLD14	ISO40	14	63	44	1 X 101201602
141WLD16	ISO40	16	63	48	1 X 101401602
141WLD20	ISO40	20	63	52	1 X 101601602
141WLD25	ISO40	25	100	63	2 X 101802002
141WLD32	ISO40	32	100	72	2 X 102002002
151WLD06	ISO50	6	63	25	1 X 100601002
151WLD08	ISO50	8	63	28	1 X 100801002
151WLD10	ISO50	10	63	35	1 X 101001202
151WLD12	ISO50	12	63	42	1 X 101201602
151WLD14	ISO50	14	63	44	1 X 101201602
151WLD16	ISO50	16	63	48	1 X 101401602
151WLD20	ISO50	20	63	52	1 X 101601602
151WLD25	ISO50	25	80	65	2 X 101802002
151WLD32	ISO50	32	100	72	2 X 102002002
151WLD40	ISO50	40	100	80	2 X 102002002

MANDRINI PORTAFRESE FISSI CON CANALI DI LUBRIFICAZIONE
SHELL MILL HOLDERS WITH INTERNAL COOLANT SUPPLY
AUFSTECKFRAESDORNE MIT QUERNUT UND KÜHLMITTELZUFUHR
MANDRINS PORTE-FRAISES ENTRAINEMENT AVEC ARROSSAGE INTERNE

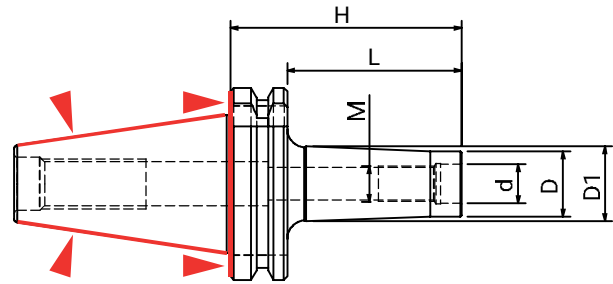
DOPPIO CONTATTO
DIN 69871 AD
ISO 3937



COD	CONO	D	H	L	D1	BILANCIATURA	1 - TASSELLO	2 - VITE	VITE CROCE
141PF016	ISO40	16	35	17	38	G2.5 25000	2 x 916TSL11	2 x 110301201	916VTC02
141PF116	ISO40	16	45	17	38	G2.5 25000	2 x 916TSL11	2 x 110301201	916VTC02
141PF022	ISO40	22	35	19	48	G2.5 25000	2 x 922TSL11	2 x 110401201	922VTC02
141PF122	ISO40	22	45	19	48	G2.5 25000	2 x 922TSL11	2 x 110401201	922VTC02
141PF027	ISO40	27	45	21	58	G2.5 25000	2 x 927TSL11	2 x 110501601	927VTC02
141PF127	ISO40	27	60	21	58	G2.5 25000	2 x 927TSL11	2 x 110501601	927VTC02
141PF132	ISO40	32	55	24	78	G2.5 25000	2 x 932TSL12	2 x 110602001	932VTC02
141PF140	ISO40	40	55	27	88	G2,5 25000	2 x 940TSL11	2 x 110602001	940VTC02
151PF116	ISO50	16	45	17	38	G2.5 25000	2 x 916TSL11	2 x 110301201	916VTC02
151PF122	ISO50	22	45	19	48	G2.5 25000	2 x 922TSL11	2 x 110401201	922VTC02
151PF127	ISO50	27	45	21	58	G2.5 25000	2 x 927TSL11	2 x 110501601	927VTC02
151PF132	ISO50	32	55	24	78	G2,5 25000	2 x 932TSL12	2 x 110602001	932VTC02
151PF140	ISO50	40	55	27	88	G2,5 25000	2 x 940TSL11	2 x 110602001	940VTC02



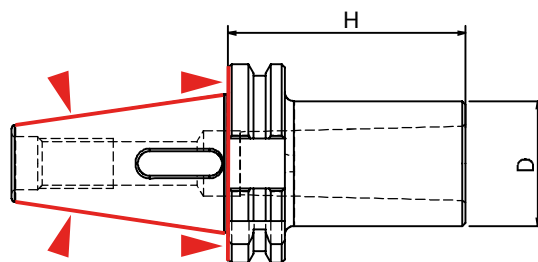
COD	CONO	D	H	L	D1	D2	BILANCIATURA	1 - TASSELLO	2 - VITE	VITE A CROCE
141PF216	ISO40	16	100	17	32	42	G2.5 25000	2 x 916TSL10	2 x 110300801	916VTC02
141PF222	ISO40	22	100	19	40	49	G2.5 25000	2 x 922TSL10	2 x 110401001	922VTC02
141PF227	ISO40	27	100	21	48	48	G2.5 25000	2 x 927TSL10	2 x 110501201	927VTC02



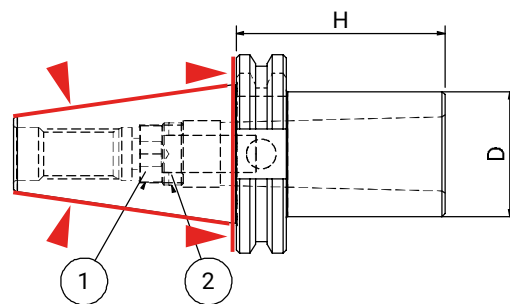
COD	CONO	M	H	L	d	D	D1	BILANCIATURA
131AF108	ISO30	8	55	34	8,5	13	15	G6,3 12000
131AF110	ISO30	10	55	34	10,5	18	20	G6,3 12000
131AF112	ISO30	12	55	34	12,5	21	24	G6,3 12000
131AF308	ISO30	8	102	81	8,5	13	23	G6,3 12000
131AF310	ISO30	10	102	81	10,5	18	30	G6,3 12000
131AF312	ISO30	12	102	81	12,5	21	31	G6,3 12000
141AF108	ISO40	8	55	29	8,5	13	15	G6,3 12000
141AF110	ISO40	10	55	29	10,5	18	20	G6,3 12000
141AF112	ISO40	12	55	29	12,5	21	24	G6,3 12000
141AF116	ISO40	16	55	29	17	29	32	G6,3 12000
141AF210	ISO40	10	77	51	10,5	18	23	G6,3 12000
141AF212	ISO40	12	77	51	12,5	21	24	G6,3 12000
141AF216	ISO40	16	77	51	17	29	34	G6,3 12000
141AF308	ISO40	8	102	76	8,5	13	23	G6,3 12000
141AF312	ISO40	12	102	76	12,5	21	31	G6,3 12000
141AF316	ISO40	16	102	76	17	29	34	G6,3 12000
141AF410	ISO40	10	127	101	10,5	18	30	G6,3 12000
141AF412	ISO40	12	127	101	12,5	21	31	G6,3 12000
141AF416	ISO40	16	127	101	17	29	36	G6,3 12000
151AF216	ISO50	16	138	101,5	17	29	36	G6,3 12000
151AF316	ISO50	16	188	151,5	17	29	36	G6,3 12000

MANDRINI ATTACCO CONO MORSE PUNTE
MORSE TAPER ADAPTORS FOR DRILLS
ZWISCHENHÜLSEN FÜR MORSEKEGEL MIT AUSTREIBLAPPEN
DOUILLES PUOR CONE MORSE A TENON

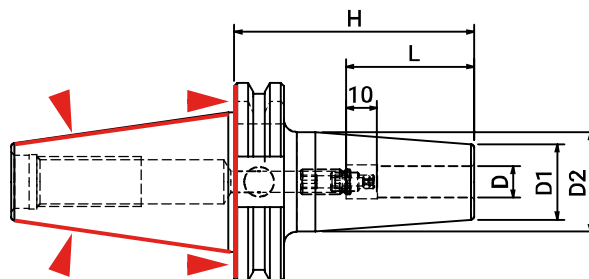
DOPPIO CONTATTO
DIN 69871 AD
DIN 228-2



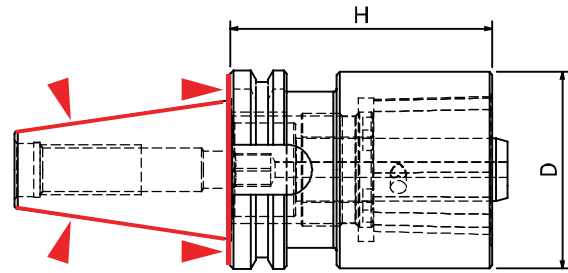
COD	CONO	MORSE	H	D
131MP101	ISO30	1	55	25
131MP102	ISO30	2	60	32
131MP103	ISO30	3	90	40
141MP101	ISO40	1	50	25
141MP102	ISO40	2	50	32
141MP103	ISO40	3	76	40
141MP104	ISO40	4	95	48
151MP101	ISO50	1	45	25
151MP102	ISO50	2	60	32
151MP103	ISO50	3	65	40
151MP104	ISO50	4	95	48
151MP105	ISO50	5	105	63



COD	CONO	MORSE	H	D	1 - VITE	2 - GHIERA
131MF101	ISO30	1	50	25	110603501	121206502
131MF102	ISO30	2	60	32	111003014	121500802
131MF103	ISO30	3	80	40	111204003	122000603
141MF101	ISO40	1	50	25	110603501	121206502
141MF102	ISO40	2	50	32	111003014	121500802
141MF103	ISO40	3	70	40	111204003	122000603
141MF104	ISO40	4	95	48	111604514	122400903
151MF101	ISO50	1	50	25	110603501	121206502
151MF102	ISO50	2	50	32	111003014	121500802
151MF103	ISO50	3	65	40	111204003	122000603
151MF104	ISO50	4	95	48	111604514	122400903
151MF105	ISO50	5	120	63	112005003	123601104



COD	CONO	D	H	L	D1	D2	BILANCIATURA
141CT103	ISO40	3	80	22	10	20	G2,5 25000
141CT104	ISO40	4	80	26	15	22	G2,5 25000
141CT105	ISO40	5	80	30	15	22	G2,5 25000
141CT106	ISO40	6	80	36	21	27	G2,5 25000
141CT108	ISO40	8	80	36	21	27	G2,5 25000
141CT110	ISO40	10	80	41	24	31	G2,5 25000
141CT112	ISO40	12	80	47	24	31	G2,5 25000
141CT114	ISO40	14	80	47	27	34	G2,5 25000
141CT116	ISO40	16	80	50	27	34	G2,5 25000
141CT118	ISO40	18	80	50	33	40	G2,5 25000
141CT120	ISO40	20	80	52	33	40	G2,5 25000
141CT125	ISO40	25	100	58	44	53	G2,5 25000
141CT132	ISO40	32	100	62	44	53	G2,5 25000
141CT203	ISO40	3	120	22	10	20	G2,5 25000
141CT204	ISO40	4	120	26	15	22	G2,5 25000
141CT205	ISO40	5	120	30	15	22	G2,5 25000
141CT206	ISO40	6	120	36	21	27	G2,5 25000
141CT208	ISO40	8	120	36	21	27	G2,5 25000
141CT210	ISO40	10	120	41	24	31	G2,5 25000
141CT212	ISO40	12	120	47	24	31	G2,5 25000
141CT216	ISO40	16	120	50	27	34	G2,5 25000
141CT220	ISO40	20	120	52	33	40	G2,5 25000
141CT225	ISO40	25	120	58	44	53	G2,5 25000
141CT303	ISO40	3	160	22	10	20	G2,5 25000
141CT304	ISO40	4	160	26	15	22	G2,5 25000
141CT305	ISO40	5	160	30	15	22	G2,5 25000
141CT306	ISO40	6	160	36	21	27	G2,5 25000
141CT308	ISO40	8	160	36	21	27	G2,5 25000
141CT310	ISO40	10	160	41	24	31	G2,5 25000
141CT312	ISO40	12	160	47	24	31	G2,5 25000
141CT316	ISO40	16	160	50	27	34	G2,5 25000
141CT320	ISO40	20	160	52	33	40	G2,5 25000
141CT325	ISO40	25	160	58	44	53	G2,5 25000



COD	CONO	RIDUZIONE	D	H
141XP0C3	ISO40	C32	32	30
141XP0C4	ISO40	C40	40	30
141XP0C5	ISO40	C50	50	40
141XP0C6	ISO40	C63	63	85
151XP0C3	ISO50	C32	32	30
151XP0C4	ISO50	C40	40	30
151XP0C5	ISO50	C50	50	30
151XP0C6	ISO50	C63	63	30
151XP0C8	ISO50	C80	80	70
151XP1C3	ISO50	C32	32	60
151XP1C4	ISO50	C40	40	60
151XP1C5	ISO50	C50	50	70
151XP1C6	ISO50	C63	63	50
151XP1C8	ISO50	C80	80	120
151XP2C6	ISO50	C63	63	100

MANDRINI SEMILAVORATI A STELO TENERO
BLANK TOOLHOLDER WITH SOFT SHANK
ROHLINGE MIT WEICHEM SCHAFT
EBAUCHES

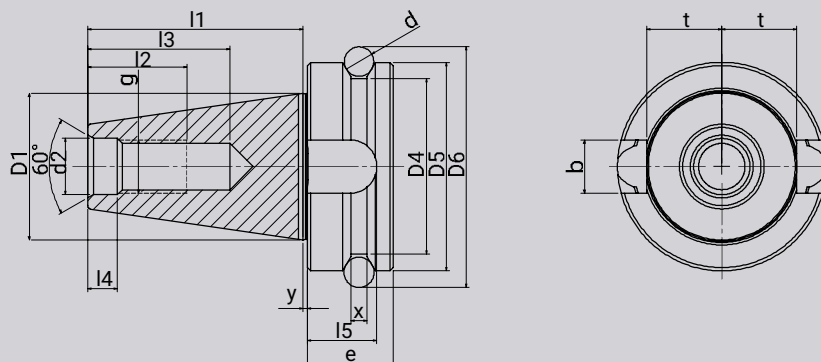
DOPPIO CONTATTO
DIN 69871



COD	CONO	H	D
141ST240	ISO40	250	40
141ST263	ISO40	250	63
151ST397	ISO50	315	97

MAS 403 BT DOPPIO CONTATTO
MAS 403 BT DUAL CONTACT
MAS 403 BT DOPPEL KONTAKT
MAS 403 BT DOUBLE FACE





CONO	D1	l1 ±0,2	d2 H8	g 6H	l2 min	l3 min	l4 +0,5/0	b H12	l5 min
30	31,75	48,4	12,5	M12	24	34	7	16,1	17
40	44,45	65,4	17,0	M16	30	43	9	16,1	21
50	69,85	101,8	25,0	M24	45	62	13	25,7	31

CONO	t 0/-0,2	D4	D5 h8	D6	e	X	y ±0,4	d
30	16,3	38	46	56,14	21,0	4	1	8
40	22,6	53	63	75,679	26,0	5	1	10
50	35,4	85	100	119,02	36,5	7	1,5	12

VANTAGGI DEL SISTEMA A DOPPIO CONTATTO:

- Maggiore rigidità grazie al contatto simultaneo del cono e della flangia
- Miglioramento della durata dell'utensile
- Maggiore stabilità grazie alla riduzione delle vibrazioni

DOUBLE CONTACT SYSTEM ADVANTAGES:

- Enhanced rigidity thanks to simultaneous fit of taper and flange
- Improvement of the cutting tool life
- Improved stability leads to minimized vibrations

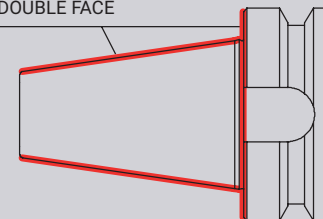
DIE ZAHLREICHEN VORTEILE DES DOPPELKONTAKT AUFNAHME:

- Verbesserte Steifigkeit durch die Simultanwirkung des Kontakts des Kegels und del Flansches
- Verbesserung der Lebensdauer des Schneidwerkzeugs
- Höhere Stabilität durch Vibrationsreduzierung

LES NOMBREUX AVANTAGES DES DOUBLE FACE PORTE-OUTILS

- Rigidité accrue grâce à l'ajustement simultané du cône et de la bride
- Amélioration de la durée de vie de l'outil de coupe
- Une stabilité améliorée conduit à des vibrations minimisées

DOPPIO CONTATTO
 DOUBLE CONTACT
 DOPPEL KONTAKT
 DOUBLE FACE



Tutti i mandrini portautensili PAGNONI TOOLS vengono prodotti secondo le normative DIN

All PAGNONI TOOLS toolholders are manufactured according to DIN norms

Alle PAGNONI TOOLS Aufnahme sind nach DIN Norm produziert

Tous les mandrins porte-outils PAGNONI TOOLS sont produits suivant les specifications DIN

DATI TECNICI

TOLLERANZA DEL CONO:

- < AT3 secondo DIN 7187 e DIN 2080

PRE-BILANCIATI:

- Grado di equilibratura aggiuntiva indicato a fianco della tabella dimensionale
- Mandrini alte velocità: a richiesta classe massima di equilibratura G 2,5 30000

FORMA AD

MATERIALI E TRATTAMENTI:

- Acciaio da cementazione legato
- Temprati-rinvenuti
- HRC 58 ±2 – profondità si indurimento 0,4-0,5 mm
- Resistenza 800-1000 N/mm²
- Bruniti dopo trattamento termico
- Rettificati internamente e esternamente

TECHNISCHE DATEN

AUFNAHME GENAUIGKEIT:

- < AT3 nach DIN 7187 und DIN 2080

VORGEWUCHTET:

- Neben der Übersichtstabelle der Produkte wird die Wuchtgüte angegeben
- Hochgeschwindigkeits Werkzeughalter: Aus Wuchtgüte G2,5 30000 auf Anfrage

FORM AD

WERKSTOFF UND OBERFLÄCHENBEHANDLUNGEN:

- Legierter Einsatzstahl
- Gehärtet und angelassen
- Einsatzgehärtet HRC 58 ± 2, Härtetiefe 0,4-0,5 mm
- Festigkeit 800-1000 N/mm²
- Brüniert nach wärmebehandlung
- Innen- und Außengeschliffen

TECHNICAL FEATURES

TAPER'S TOLLERANCE:

- < AT3 according to DIN 7187 and DIN 2080

PRE-BALANCED:

- Additional balancing grade beside dimensional table
- High-speed toolholders: balancing grade G 2,5 30000 on request

FORM AD

MATERIAL AND SURFACE TREATMENTS:

- Alloyed case-hardened steel
- Hardened-tempered
- Case hardened HRC 58 ± 2 - hardening depth 0,4-0,5 mm
- Strenght 800-1000 N/mm²
- Black-finished after hardened
- Internal and external grinding

DONNE TECHNIQUES

PRECISION:

Precision du cône < AT3 selon DIN 7187 et DIN 2080

PRÉ-ÉQUILIBRÉ:

- À côté du tableau de description et dimensions des produits il y a l'indication de la valeur d'équilibrage additionnel
- Mandrins haute vitesse : sont équilibrés en classe G 2,5 à 30000 Tr/min-1 classe d'équilibrage maximale G 2,5 à 30000 Tr/min sur demande

FORME AD

MATÉRIAUX ET TRAITEMENTS:

- Acier de cémentation allié
- Temprés – Revenus
- Cémentation à HRC 58 ± 2, profondeur de cémentation 0,4-0,5 mm
- Résistance 800-1000 N/mm²
- Bruni après traitement thermique
- Rectifié en interne et en externe

DOPPIO CONTATTO MAS 403 BT
DUAL CONTACT MAS 403 BT
DOPPELKONTAKT MAS 403 BT
DOUBLE CONTACT MAS 403 BT



> PAG. 29



> PAG. 30



> PAG. 31



> PAG. 32



> PAG. 33



> PAG. 34



> PAG. 35



> PAG. 36



> PAG. 37



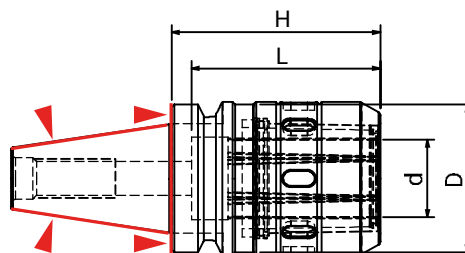
> PAG. 38



> PAG. 39



> PAG. 40



COD	CONO	d	H	L	D	BILANCIATURA
331FS112	ISO30	12	65	60	34	G6.3 12000
331FS116	ISO30	16	65	60	42	G6,3 12000
331FS120	ISO30	20	75	60	46	G6,3 12000
331FS312	ISO30	12	120	60	34	G6.3 12000
331FS316	ISO30	16	120	60	42	G6,3 12000
331FS320	ISO30	20	120	60	46	G6,3 12000
341FS112	ISO40	12	65	60	34	G6.3 12000
341FS116	ISO40	16	65	60	42	G6.3 12000
341FS120	ISO40	20	80	80	46	G6.3 12000
341FS132	ISO40	32	85	77	72	G6.3 12000
341FS312	ISO40	12	120	60	34	G6.3 12000
341FS316	ISO40	16	120	60	42	G6.3 12000
341FS320	ISO40	20	120	80	46	G6.3 12000
341FS332	ISO40	32	135	77	61	G6.3 12000
351FS112	ISO50	12	65	60	34	G6.3 12000
351FS116	ISO50	16	65	60	42	G6.3 12000
351FS120	ISO50	20	80	80	46	G6.3 12000
351FS132	ISO50	32	85	77	72	G6.3 12000
351FS312	ISO50	12	120	60	34	G6.3 12000
351FS316	ISO50	16	120	60	42	G6.3 12000
351FS320	ISO50	20	120	80	46	G6.3 12000
351FS332	ISO50	32	135	77	61	G6.3 12000

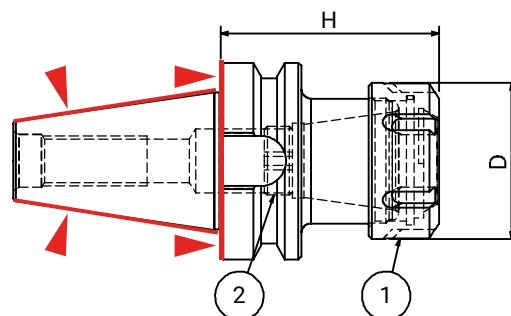
ACCESSORI | ACCESSORIES | ZUBEHÖR | ACCESSOIRES



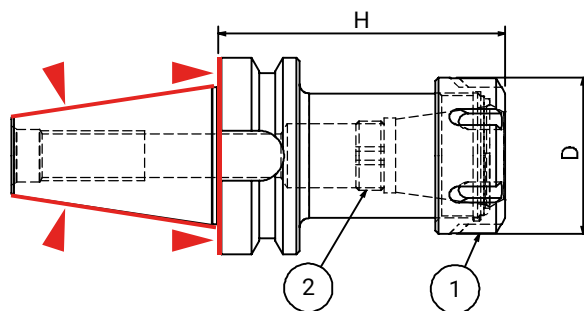
> PAG. 259

MANDRINI PORTAPINZA TIPO ER
ER COLLET CHUCK
ER SPANNZANGERFUTTER
MANDRINS À PINCES TYPE ER

DOPPIO CONTATTO
MAS 403 BT AD
DIN 6499



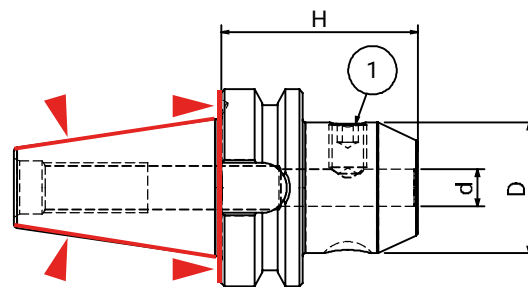
COD	CONO	TIPOLOGIA	H	D	BILANCIATURA	1 - GHIERA	2 - GRANO INTERNO
331PP110	ISO30	ER16	70	32	G2.5 30000	916GHREQ	101001601
331PP113	ISO30	ER20	70	35	G2.5 30000	920GHREQ	101001601
331PP116	ISO30	ER25	70	42	G2.5 30000	925GHREQ	101815801
331PP120	ISO30	ER32	70	50	G2.5 30000	932GHREQ	102215901
341PP110	ISO40	ER16	70	32	G2.5 30000	916GHREQ	101001601
341PP113	ISO40	ER20	70	35	G2.5 30000	920GHREQ	101001601
341PP116	ISO40	ER25	70	42	G2.5 30000	925GHREQ	101815801
341PP120	ISO40	ER32	70	50	G2.5 30000	932GHREQ	102215901
341PP126	ISO40	ER40	70	63	G2.5 30000	940GHREQ	103015901
351PP116	ISO50	ER25	80	42	G2.5 30000	925GHREQ	101815801
351PP120	ISO50	ER32	80	50	G2.5 30000	932GHREQ	102215901
351PP126	ISO50	ER40	80	63	G2.5 30000	940GHREQ	103015901



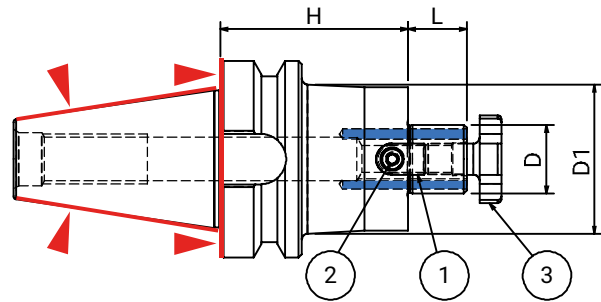
COD	CONO	TIPOLOGIA	H	D	BILANCIATURA	1 - GHIERA	2 - GRANO INTERNO
331PP210	ISO30	ER16	100	32	G2.5 30000	916GHREQ	101001601
331PP216	ISO30	ER25	100	42	G2.5 30000	925GHREQ	101815801
341PP210	ISO40	ER16	100	32	G2.5 30000	916GHREQ	101001601
341PP213	ISO40	ER20	100	35	G2.5 30000	920GHREQ	101001601
341PP216	ISO40	ER25	100	42	G2.5 30000	925GHREQ	101815801
341PP220	ISO40	ER32	100	50	G2.5 30000	932GHREQ	102215901
341PP226	ISO40	ER40	100	63	G2.5 30000	940GHREQ	103015901
351PP216	ISO50	ER25	100	42	G2.5 30000	925GHREQ	101815801
351PP220	ISO50	ER32	100	50	G2.5 30000	932GHREQ	102215901
351PP226	ISO50	ER40	100	63	G2.5 30000	940GHREQ	103015901
351PP420	ISO50	ER32	160	50	G2.5 30000	932GHREQ	102215901
351PP520	ISO50	ER32	200	50	G2.5 30000	932GHREQ	102215901

MANDRINI PORTAFRESE TIPO WELDON
SIDE LOCK END MILL HOLDERS
WELDON ZYLINDERSCHAFTAUFNAHMEN
MANDRINS POUR OUTILS TYPE WELDON

DOPPIO CONTATTO
MAS 403 BT AD
DIN 1835 B



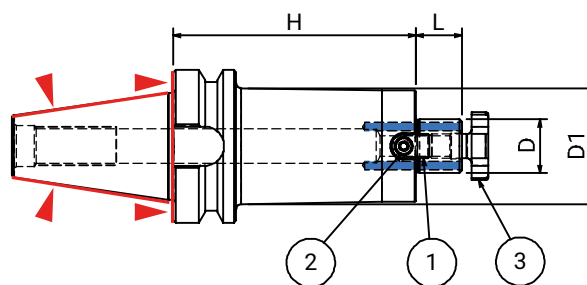
COD	CONO	d	H	D	1 - GRANO
331WLD06	ISO30	6	60	25	1 X 100601002
331WLD08	ISO30	8	60	28	1 X 100801002
331WLD10	ISO30	10	60	35	1 X 101001202
331WLD12	ISO30	12	60	42	1 X 101201602
331WLD16	ISO30	16	75	48	1 X 101401602
331WLD20	ISO30	20	75	52	1 X 101601602
331WLD25	ISO30	25	90	63	2 X 101802002
341WLD06	ISO40	6	50	25	1 X 100601002
341WLD08	ISO40	8	50	28	1 X 100801002
341WLD10	ISO40	10	63	35	1 X 101001202
341WLD12	ISO40	12	63	42	1 X 101201602
341WLD16	ISO40	16	63	48	1 X 101401602
341WLD18	ISO40	18	63	50	1 X 101401602
341WLD20	ISO40	20	63	52	1 X 101601602
341WLD25	ISO40	25	100	63	2 X 101802002
341WLD32	ISO40	32	100	72	2 X 102002002
351WLD06	ISO50	6	63	25	1 X 100601002
351WLD08	ISO50	8	63	28	1 X 100801002
351WLD10	ISO50	10	70	35	1 X 101001202
351WLD12	ISO50	12	80	42	1 X 101201602
351WLD16	ISO50	16	80	48	1 X 101401602
351WLD18	ISO50	18	80	50	1 X 101401602
351WLD20	ISO50	20	80	52	1 X 101601602
351WLD25	ISO50	25	100	65	2 X 101802002
351WLD32	ISO50	32	105	72	2 X 102002002
351WLD40	ISO50	40	120	80	2 X 102002002



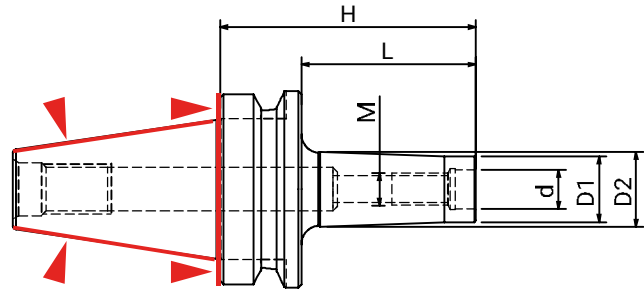
COD	CONO	D	H	L	D1	BILANCIATURA	1 - TASSELLO	2 - VITE	VITE GROCE
331PF116	ISO30	16	35	17	38	G2.5 25000	2 x 916TSL11	2 x 110301201	916VTC02
331PF122	ISO30	22	45	19	48	G2.5 25000	2 x 922TSL11	2 x 110401201	922VTC02
331PF127	ISO30	27	45	21	58	G2.5 25000	2 x 927TSL11	2 x 110501601	927VTC02
341PF116	ISO40	16	45	17	38	G2.5 25000	2 x 916TSL11	2 x 110301201	916VTC02
341PF022	ISO40	22	45	19	48	G2.5 25000	2 x 922TSL11	2 x 110401201	922VTC02
341PF027	ISO40	27	45	21	58	G2.5 25000	2 x 927TSL10	2 x 110501601	927VTC02
341PF122	ISO40	22	60	19	48	G2.5 25000	2 x 922TSL11	2 x 110401201	922VTC02
341PF127	ISO40	27	60	21	58	G2.5 25000	2 x 927TSL11	2 x 110501601	927VTC02
341PF132	ISO40	32	50	24	78	G2.5 25000	2 x 932TSL12	2 x 110602001	932VTC02
351PF116	ISO50	16	60	17	38	G2.5 25000	2 x 916TSL11	2 x 110301201	916VTC02
351PF122	ISO50	22	60	19	48	G2.5 25000	2 x 922TSL11	2 x 110401201	922VTC02
351PF127	ISO50	27	60	21	58	G2.5 25000	2 x 927TSL11	2 x 110501601	927VTC02
351PF132	ISO50	32	60	24	78	G2,5 25000	2 x 932TSL12	2 x 110602001	932VTC02
351PF140	ISO50	40	60	27	88	G2.5 25000	2 x 940TSL11	2 x 110602001	940VTC02

MANDRINI PORTAFRESE FISSI CON CANALI DI LUBRIFICAZIONE
SHELL MILL HOLDERS WITH INTERNAL COOLANT SUPPLY
AUFSTECKFRAESDORNE MIT QUERNUT UND KUHLMITTELZUFUHR
MANDRINS PORTE-FRAISES ENTRAINEMENT AVEC ARROSSAGE INTERNE

DOPPIO CONTATTO
MAS 403 BT AD
ISO 3937



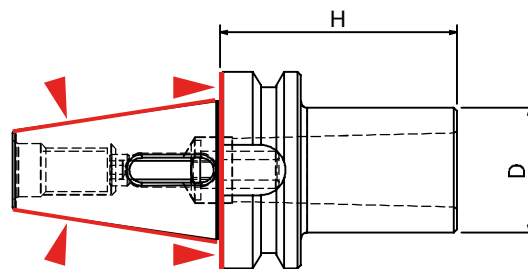
COD	CONO	D	H	L	D1	BILANCIATURA	1 - TASSELLO	2 - VITE	VITE CROCE
341PF216	ISO40	16	100	17	38	G2.5 25000	2 x 916TSL11	2 x 110301201	916VTC02
341PF222	ISO40	22	100	19	48	G2.5 25000	2 x 922TSL11	2 x 110401201	922VTC02
341PF227	ISO40	27	100	21	55	G2.5 25000	2 x 927TSL10	2 x 110501601	927VTC02
341PF232	ISO40	32	100	24	58	G2.5 25000	2 x 932TSL10	2 x 110602001	932VTC02
341PF240	ISO40	40	100	27	70	G2.5 25000	2 x 940TSL10	2 x 110602001	940VTC02



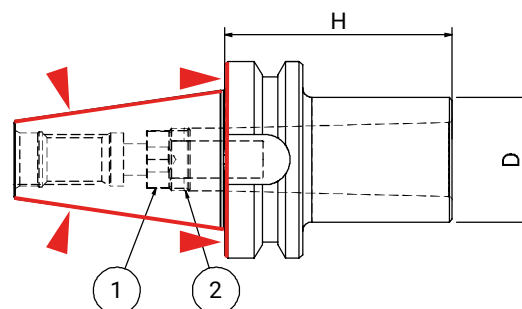
COD	CONO	M	H	L	d	D	D1	BILANCIATURA
331AF108	ISO30	8	55	34	8,5	13	15	G6,3 12000
331AF110	ISO30	10	55	34	10,5	18	20	G6,3 12000
331AF112	ISO30	12	55	34	12,5	21	24	G6,3 12000
331AF308	ISO30	8	102	81	8,5	13	23	G6,3 12000
331AF310	ISO30	10	102	81	10,5	18	30	G6,3 12000
331AF312	ISO30	12	102	81	12,5	21	31	G6,3 12000
341AF108	ISO40	8	55	29	8,5	13	15	G6,3 12000
341AF110	ISO40	10	55	29	10,5	18	20	G6,3 12000
341AF112	ISO40	12	55	29	12,5	21	24	G6,3 12000
341AF116	ISO40	16	55	29	17	29	32	G6,3 12000
341AF210	ISO40	10	77	51	10,5	18	23	G6,3 12000
341AF212	ISO40	12	77	51	12,5	21	24	G6,3 12000
341AF216	ISO40	16	77	51	17	29	34	G6,3 12000
341AF308	ISO40	8	102	76	8,5	13	23	G6,3 12000
341AF312	ISO40	12	102	76	12,5	21	31	G6,3 12000
341AF316	ISO40	16	102	76	17	29	34	G6,3 12000
341AF410	ISO40	10	127	101	10,5	18	30	G6,3 12000
341AF412	ISO40	12	127	101	12,5	21	31	G6,3 12000
341AF416	ISO40	16	127	101	17	29	36	G6,3 12000
351AF216	ISO50	16	138	101,5	17	29	36	G6,3 12000
351AF316	ISO50	16	188	151,5	17	29	36	G6,3 12000

MANDRINI ATTACCO CONO MORSE PUNTE
MORSE TAPER ADAPTORS FOR DRILLS
ZWISCHENHÜLSEN FÜR MORSEKEGEL MIT AUSTREIBLAPPEN
DOUILLES PUOR CONE MORSE A TENON

DOPPIO CONTATTO
MAS 403 BT AD
DIN 228-2



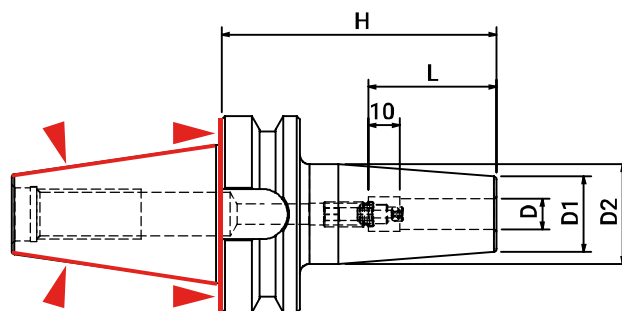
COD	CONO	MORSE	H	D
331MP101	ISO30	1	50	25
331MP102	ISO30	2	60	32
331MP103	ISO30	3	79	40
341MP101	ISO40	1	50	25
341MP102	ISO40	2	60	32
341MP103	ISO40	3	76	40
341MP104	ISO40	4	94,5	48
351MP101	ISO50	1	45	25
351MP102	ISO50	2	60	32
351MP103	ISO50	3	65	40
351MP104	ISO50	4	95	48
351MP105	ISO50	5	105	63



COD	CONO	MORSE	H	D	1 - VITE	2 - GHIERA
331MF101	ISO30	1	50	25	110603501	121206502
331MF102	ISO30	2	60	32	111003014	121500802
331MF103	ISO30	3	75	40	111204003	122000903
341MF101	ISO40	1	50	25	110603501	121206502
341MF102	ISO40	2	50	32	111003014	121500802
341MF103	ISO40	3	75	40	111204003	122000903
341MF104	ISO40	4	95	48	111604514	122000903
351MF101	ISO50	1	50	25	110603501	121206502
351MF102	ISO50	2	50	32	111003014	121500802
351MF103	ISO50	3	65	40	111203003	122000903
351MF104	ISO50	4	95	48	111604514	122000903
351MF105	ISO50	5	120	63	112005003	123601104

MANDRINI A CALETTAMENTO TERMICO
SHRINK FIT TOOLHOLDERS
SCHRUMPFUTTER
MANDRINS DE FRETAGE

DOPPIO CONTATTO
MAS 403 BT

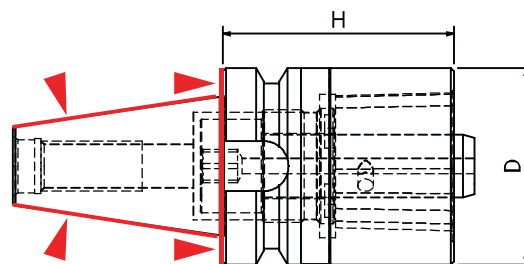


COD	CONO	D	H	L	D1	D2	BILANCIATURA
341CT103	ISO40	3	90	22	10	20	G2,5 25000
341CT104	ISO40	4	90	26	15	22	G2,5 25000
341CT105	ISO40	5	90	30	15	22	G2,5 25000
341CT106	ISO40	6	90	36	21	27	G2,5 25000
341CT108	ISO40	8	90	36	21	27	G2,5 25000
341CT110	ISO40	10	90	41	24	31	G2,5 25000
341CT112	ISO40	12	90	47	24	31	G2,5 25000
341CT114	ISO40	14	90	47	27	34	G2,5 25000
341CT116	ISO40	16	90	50	27	34	G2,5 25000
341CT118	ISO40	18	90	50	33	40	G2,5 25000
341CT120	ISO40	20	90	52	33	42	G2,5 25000
341CT125	ISO40	25	100	58	44	53	G2,5 25000
341CT303	ISO40	3	120	22	10	20	G2,5 25000
341CT304	ISO40	4	120	26	15	22	G2,5 25000
341CT305	ISO40	5	120	30	15	22	G2,5 25000
341CT306	ISO40	6	120	36	21	27	G2,5 25000
341CT308	ISO40	8	120	36	21	27	G2,5 25000
341CT310	ISO40	10	120	41	24	31	G2,5 25000
341CT312	ISO40	12	120	47	24	31	G2,5 25000
341CT316	ISO40	16	120	50	27	34	G2,5 25000
341CT320	ISO40	20	120	52	33	40	G2,5 25000
341CT325	ISO40	25	120	58	44	53	G2,5 25000
341CT403	ISO40	3	160	22	10	20	G2,5 25000
341CT404	ISO40	4	160	26	15	22	G2,5 25000
341CT406	ISO40	6	160	36	21	27	G2,5 25000
341CT408	ISO40	8	160	36	21	27	G2,5 25000
341CT410	ISO40	10	160	41	24	31	G2,5 25000
341CT412	ISO40	12	160	47	24	31	G2,5 25000
341CT416	ISO40	16	160	50	27	34	G2,5 25000
341CT420	ISO40	20	160	52	33	40	G2,5 25000
341CT425	ISO40	25	160	58	44	53	G2,5 25000

RIDUZIONI MAS 403 BT A DOPPIO CONTATTO PER ATTACCO POLIGONALE
 REDUCTION DUAL CONTACT MAS 403 BT WITH POLYGONAL SHANK
 REDUKTION DOPPELKONTAKT MAS 403 BT MIT POLYGONALSHAFT
 REDUCTION CONTACT DIRECT MAS 403 BT AVEC ATTACHEMENT POLYGONALE

DOPPIO CONTATTO
 MAS 403 BT

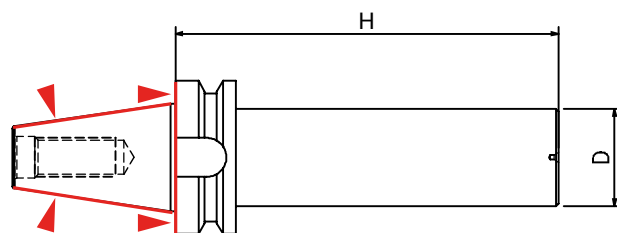
DOPPIO
 CONTATTO



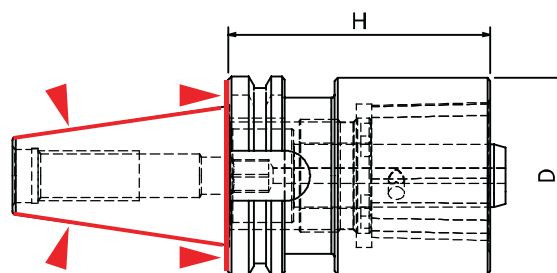
COD	CONO	RIDUZIONE	D	H
341XP0C3	ISO40	C32	32	30
341XP0C4	ISO40	C40	40	30
341XP0C5	ISO40	C50	50	40
341XP0C6	ISO40	C63	63	75
351XP0C3	ISO50	C32	32	40
351XP0C4	ISO50	C40	40	40
351XP0C5	ISO50	C50	50	40
351XP0C6	ISO50	C63	63	50
351XP0C8	ISO50	C80	80	70
351XP1C3	ISO50	C32	32	70
351XP1C4	ISO50	C40	40	70
351XP1C5	ISO50	C50	50	70
351XP1C6	ISO50	C63	63	90
351XP1C8	ISO50	C80	80	120

MANDRINI SEMILAVORATI A STELO TENERO
 BLANK TOOLHOLDER WITH SOFT SHANK
 ROHLINGE MIT WEICHEM SCHAFT
 EBAUCHES

DOPPIO CONTATTO
 MAS 403 BT



COD	CONO	H	D
341ST140	ISO40	250	40
341ST163	ISO40	250	63
351ST397	ISO50	315	97

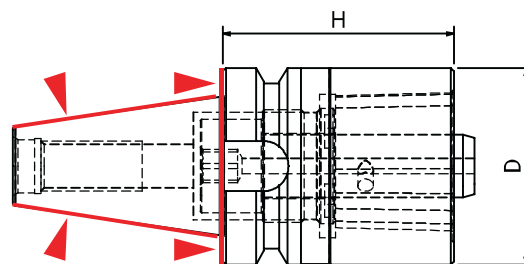


ISO 26623-1

COD	CONO	RIDUZIONE	D	H
141XP0C3	ISO40	C32	32	30
141XP0C4	ISO40	C40	40	30
141XP0C5	ISO40	C50	50	40
141XP0C6	ISO40	C63	63	85
151XP0C3	ISO50	C32	32	30
151XP0C4	ISO50	C40	40	30
151XP0C5	ISO50	C50	50	30
151XP0C6	ISO50	C63	63	30
151XP0C8	ISO50	C80	80	70
151XP1C3	ISO50	C32	32	60
151XP1C4	ISO50	C40	40	60
151XP1C5	ISO50	C50	50	70
151XP1C6	ISO50	C63	63	50
151XP1C8	ISO50	C80	80	120
151XP2C6	ISO50	C63	63	100

RIDUZIONI MAS 403 BT A DOPPIO CONTATTO PER ATTACCO POLIGONALE
 REDUCTION DUAL CONTACT MAS 403 BT WITH POLYGONAL SHANK
 REDUKTION DOPPELKONTAKT MAS 403 BT MIT POLYGONALSHAFT
 REDUCTION CONTACT DIRECT MAS 403 BT AVEC ATTACHEMENT POLYGONALE

DOPPIO CONTATTO
 MAS 403 BT



COD	CONO	RIDUZIONE	D	H
341XP0C3	ISO40	C32	32	30
341XP0C4	ISO40	C40	40	30
341XP0C5	ISO40	C50	50	40
341XP0C6	ISO40	C63	63	75
351XP0C3	ISO50	C32	32	40
351XP0C4	ISO50	C40	40	40
351XP0C5	ISO50	C50	50	40
351XP0C6	ISO50	C63	63	50
351XP0C8	ISO50	C80	80	70
351XP1C3	ISO50	C32	32	70
351XP1C4	ISO50	C40	40	70
351XP1C5	ISO50	C50	50	70
351XP1C6	ISO50	C63	63	90
351XP1C8	ISO50	C80	80	120

ISO 26623-1